

## ИЕРАРХИЧЕСКОЕ ПРОГНОЗИРОВАНИЕ НАБЛЮДАЕМЫХ СВОЙСТВ СЛОЖНЫХ НЕРАВНОВЕСНЫХ ОБЪЕКТОВ И СИСТЕМ

Павлов С.В., Слюсарчук В.Ф.

Красноярский государственный технический университет, г. Красноярск

Красноярский институт экономики

Санкт-Петербургской академии управления и экономики (НОУ ВПО), г. Красноярск

E-mail: [sergey-pavlov@rambler.ru](mailto:sergey-pavlov@rambler.ru), [biglesar@yandex.ru](mailto:biglesar@yandex.ru)

Стремление к познанию все более сложных объектов и систем окружающего наблюдаемого мира чаще всего направлено на построение все более сложных моделей таких объектов и систем.

В противопоставление такому усложнению в этой работе предлагаются простые модели иерархического прогнозирования наблюдаемых свойств сложных неравновесных объектов и систем. Такие объекты и системы характеризуются иерархической стратификацией воздействующих на них факторов окружающей среды, чем обусловлена сложная наблюдаемая динамика свойств этих объектов и систем [1].

Прогнозирование временных рядов, полученных из наблюдений за свойствами сложных неравновесных объектов и систем, должно строиться с использованием априорной иерархической модели структуры таких объектов и систем, которая, как предполагается, содержится в наблюдаемых временных рядах.

Иерархическое прогнозирование основано на формировании временных рядов разных временных масштабов (рис. 1). Для этого из исходного наблюдаемого временного ряда 1-го масштабного уровня ( $\Delta = 1$ :  $x_1, x_2, \dots, x_{19}, x_{20}$ ) регулярно исключается  $\Delta - 1$  элементов, в результате чего получается временной ряд масштаба  $\Delta$ . Каждому масштабному уровню  $\Delta$  соответствуют  $\Delta$  временных рядов (рис. 1).

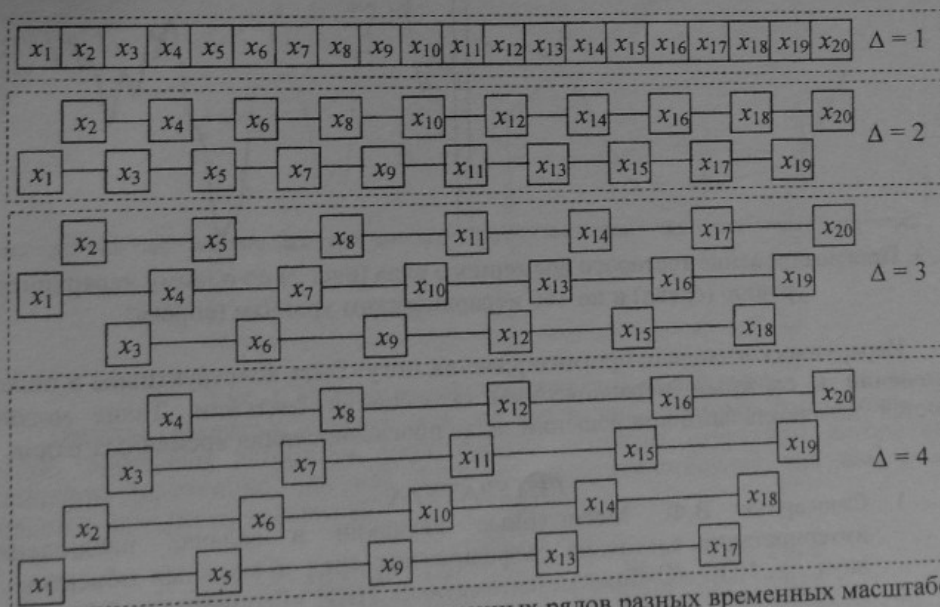


Рис. 1. Принцип формирования временных рядов разных временных масштабов ( $\{x_i\}$  – значения исходного временного ряда;  $\Delta$  – параметр временного масштаба)

Следующим этапом является прогнозирование сформированных временных рядов каждого временного масштаба.

Показательным примером (в смысле состоятельности предлагаемого иерархического прогнозирования) является прогнозирование тестового временного ряда (рис. 2), являющегося аддитивной композицией десяти гармоник. Прогнозирование временных рядов для каждого временного масштаба тестового временного ряда (рис. 2) осуществляется с использованием методики коллективов линейных прогнозных моделей [2].

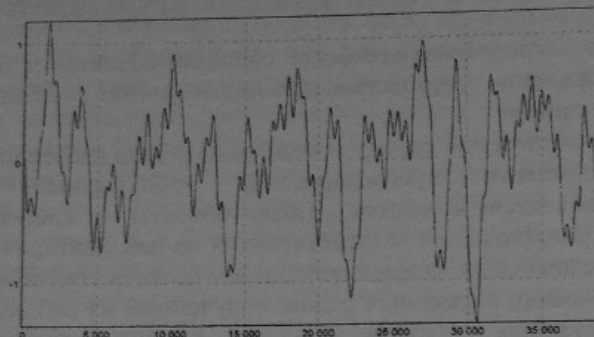


Рис. 2. Тестовый временной ряд (аддитивная композиция десяти гармоник)

Используя один исходный масштабный уровень ( $\Delta = 1$ ), удается получить удовлетворительный прогноз тестового временного ряда на 160 значений (рис. 3, слева). Использование 140 масштабных уровней ( $\Delta = 1, \dots, \Delta = 140$ ) позволяет добиться увеличения общего горизонта прогнозирования до 4200 значений (рис. 3, справа).

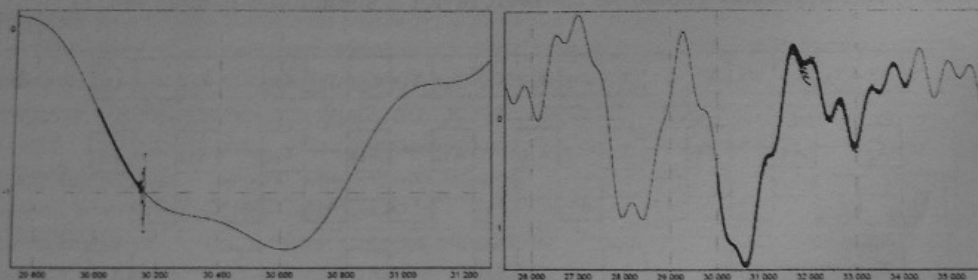


Рис. 3. Прогнозирование тестового временного ряда (рис. 2) по одному иерархическому уровню (слева) и по 140 иерархическим уровням (справа)

Иерархические модели прогнозирования могут быть конструктивны и полезны в применении к сложным неравновесным объектам и системам. Такие модели не являются универсальными при решении задач прогнозирования временных рядов.

#### ЛИТЕРАТУРА

1. Слюсарчук В.Ф. Масштабные иерархии в задачах наблюдений и интерпретации состояния геофизических сред и сложных объектов // Сб. науч. тр. НПО «Сибцветметавтоматика» НИИ «Геоцветмет». Москва, 1991. С. 21–29
2. Павлов С.В. Коллективы линейных прогнозных моделей финансовых временных рядов // Управление и экономика: Теория и практика: Сб. науч. трудов. Красноярск: ООО «Издательский центр «Платина», 2006. Вып. 2. С. 286–292